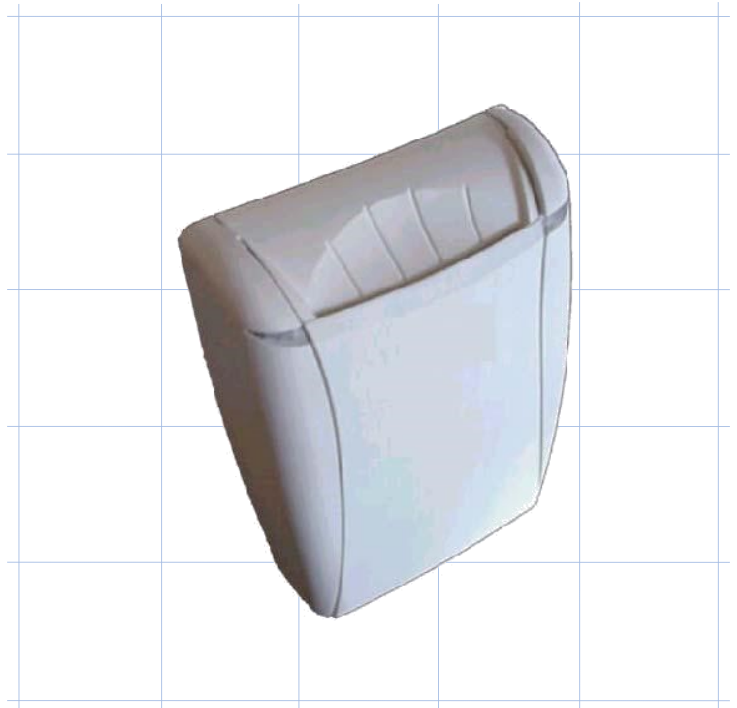


- Reducción muy significativa del consumo eléctrico.
- Corta el suministro de energía después de un periodo de cortesía temporizado (1 minuto).
- Trabaja con tarjetas con la tecnología MIFARE®.
- Detecta tarjetas con tecnologías de proximidad MIFARE Classic EV1 1K, Plus y UltraLight C
- Sistema inteligente que puede distinguir tarjetas maestras y de cliente, activando uno o dos relés según la información leída de la tarjeta.
- LED luminosos para una fácil inserción de la tarjeta en la oscuridad.
- Equipo de superficie (no empotrable).
- No es necesario que se comunique con el programador portátil.
- Compatible con la gama completa de cerraduras Onity RFID. Sistema configurable para que una sola tarjeta funcione en 3 dispositivos: la cerradura de habitación, el desconectador de energía y la taquilla.

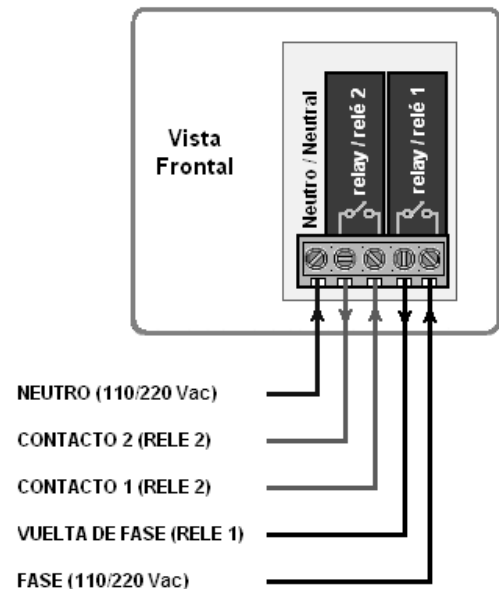


Peso: 210gr
 Dimensiones: 132 x 97 x 35mm (alto x ancho x fondo)
 Acabado: Material ABS blanco anticorrosivo
 Resistencia al fuego BG3(H) según norma UL94 V-0
 Embalaje: Bolsa de plástico

Consumo: Nominal 10mA, Max. 20mA
 Alimentación:
 Voltaje: 110 ó 230 Vac. Tolerancia 10%
 Frecuencia: 50-60Hz
 Salida: 2 Relés
 Poder de corte: 12A, 250V~, $\cos \phi = 1$
 8A, 250V~, $\cos \phi = 0,6$
 Carga máxima incandescencia: 10A
 Carga máxima halógena: 10A

ATENCIÓN: Las lámparas de luz fría de bajo consumo, halógenas y fluorescentes electrónicas, a pesar de su bajo consumo producen unos picos muy altos de corriente (las de luz fría en torno a los 20 Amp.) en el momento del encendido y apagado, estropeando rápidamente los contactos del relé. Por tanto, si en la instalación existen este tipo de lámparas Onity recomienda utilizar un contactor.

Diagrama de Conexiones



- Reducción muy significativa del consumo eléctrico de la habitación.
- Activación del suministro eléctrico insertando la tarjeta RFID de las cerraduras en el desconectador.
- Detecta tarjetas con tecnología de proximidad MiFare® (Classic, EV1, Plus, UltraLight C), SR176 y SR512.
- Iluminación de cortesía; corta el suministro eléctrico tras un periodo temporizado (1 minuto).
- LED luminoso para una fácil inserción de la tarjeta en la oscuridad.
- Instalación de superficie (no empotrable).
- No es necesario que se comunique con el programador portátil.
- Compatible con todos los sistemas de cerradura electrónica Onity de proximidad y cilindros electrónicos.

.....

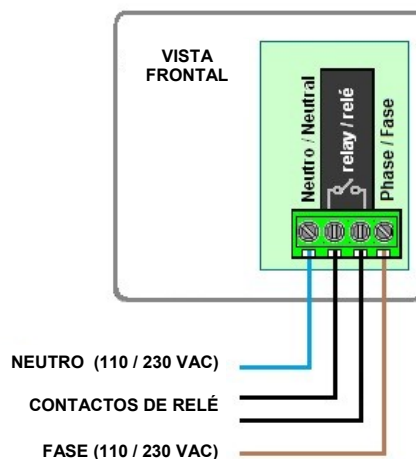
Peso: 210gr
 Dimensiones: 132 x 97 x 35mm (alto x ancho x fondo)
 Acabado: Material ABS blanco anticorrosivo.
 Resistencia al fuego BG3(H) según norma UL94 V-0
 Embalaje: Bolsa de plástico

.....

Consumo: Nominal 10mA, Max. 20mA
 Alimentación:
 Voltaje: 110 ó 230 Vac. Tolerancia 10%.
 Frecuencia: 50-60Hz
 Salida: 1 Relé
 Poder de corte: 12A, 250V~, cos ϕ = 1
 8A, 250V~, cos ϕ = 0,6
 Carga máxima incandescencia: 10A.
 Carga máxima halógena: 10A.



Diagrama de Conexiones



ATENCIÓN: Las lámparas de luz fría de bajo consumo, halógenas y fluorescentes electrónicas, a pesar de su bajo consumo producen unos picos muy altos de corriente (las de luz fría en torno a los 20 Amp.) en el momento del encendido y apagado, estropeando rápidamente los contactos del relé. Por tanto, si en la instalación existen este tipo de lámparas Onity recomienda utilizar un contactor.

- Reducción muy significativa del consumo eléctrico de la habitación.
- Corta el suministro de energía después de un periodo de cortesía temporizado (1 minuto).
- Opera con tarjetas de banda magnética (pista 1).
- Sistema inteligente que distingue entre tarjetas maestras y de cliente, activando uno o dos relés según la información leída de la tarjeta.
- LEDs luminosos para una fácil inserción de la tarjeta en la oscuridad.
- Equipo de superficie (no empotrable).
- No es necesario que se comunique con el programador portátil.
- Funciona con el sistema de cerradura electrónica HT24W de Onity.

.....

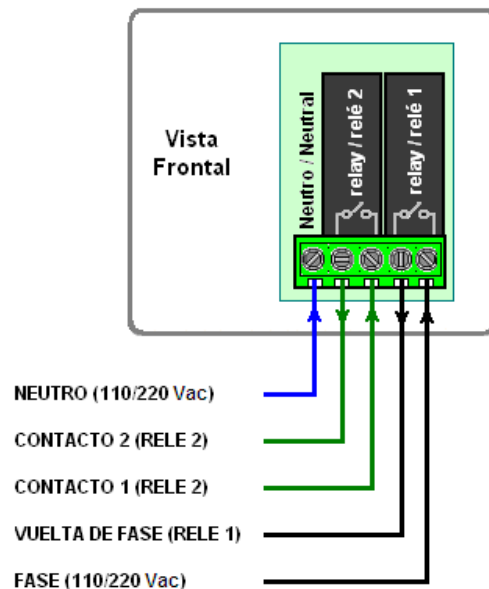
Peso: 210gr
 Dimensiones: 132 x 97 x 35 mm (Al x An x F)
 Acabado: Material ABS blanco anticalórico
 Resistencia al fuego BG3(H) según norma UL94 V-0
 Embalaje: Bolsa de plástico

.....

Consumo: Nominal 10mA, Max. 20mA
 Alimentación:
 Voltaje: 110 ó 230 Vac. Tolerancia 10%
 Frecuencia: 50-60Hz
 Salida: 2 Relés
 Poder de corte: 12A, 250V~, $\cos \phi = 1$
 8A, 250V~, $\cos \phi = 0,6$
 Carga máxima incandescencia: 10A
 Carga máxima halógena: 10A



Diagrama de Conexiones



ATENCIÓN: Las lámparas de luz fría de bajo consumo, halógenas y fluorescentes electrónicas, a pesar de su bajo consumo producen unos picos muy altos de corriente (las de luz fría en torno a los 20 Amp.) en el momento del encendido y apagado, estropeando rápidamente los contactos del relé. Por tanto, si en la instalación existen este tipo de lámparas Onity recomienda utilizar un contactor.

- Reducción muy significativa del consumo eléctrico de la habitación.
- Activación del suministro eléctrico insertando la tarjeta de las cerraduras en el desconectador.
- Detecta información en la pista 3 de las tarjetas de banda magnética.
- Iluminación de cortesía; corta el suministro eléctrico tras un periodo temporizado (1 minuto).
- LED luminoso para una fácil inserción de la tarjeta en la oscuridad.
- Instalación de superficie (no empotrable).
- No es necesario que se comunique con el programador portátil.
- No requiere editor motorizado o software.
- Compatible con todos los sistemas de cerradura electrónica Onity con tecnología de banda magnética.

.....

Peso: 185gr
 Dimensiones: 132 x 97 x 35mm (alto x ancho x fondo)
 Acabado: Material ABS blanco antialóxico.
 Resistencia al fuego BG3(H) según norma UL94 V-0
 Embalaje: Bolsa de plástico

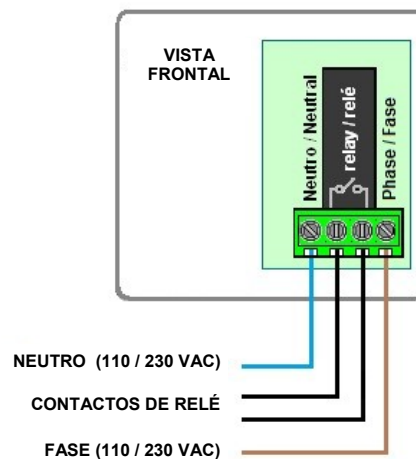
.....

Consumo: Nominal 10mA, Max. 20mA
 Alimentación:
 Voltaje: 110 ó 230 Vac. Tolerancia 10%.
 Frecuencia: 50-60Hz
 Salida: 1 Relé
 Poder de corte: 12A, 250V~, $\cos \phi = 1$
 8A, 250V~, $\cos \phi = 0,6$
 Carga máxima incandescencia: 10A.
 Carga máxima halógena: 10A.

ATENCIÓN: Las lámparas de luz fría de bajo consumo, halógenas y fluorescentes electrónicas, a pesar de su bajo consumo producen unos picos muy altos de corriente (las de luz fría en torno a los 20 Amp.) en el momento del encendido y apagado, estropeando rápidamente los contactos del relé. Por tanto, si en la instalación existen este tipo de lámparas Onity recomienda utilizar un contactor.



Diagrama de Conexiones



- Reducción muy significativa del consumo eléctrico de la habitación.
- Opera mecánicamente con cualquier tipo de tarjeta.
- Corta el suministro de energía después de un periodo de cortesía temporizado (45 segundos).
- LED luminoso para una fácil inserción de la tarjeta en la oscuridad.
- Equipo de superficie (no empotrable).

.....

Peso: 185gr
 Dimensiones: 132 x 97 x 35 mm (Al x An x F)
 Acabado: Material ABS blanco anticalórico
 Resistencia al fuego BG3(H) según norma UL94 V-0
 Embalaje: Bolsa de plástico

.....

Consumo: Nominal 10mA, Max. 20mA
 Alimentación:
 Voltaje: 110 ó 230 Vac. Tolerancia 10%
 Frecuencia: 50-60Hz
 Salida: 1 Relé
 Poder de corte: 12A, 230V~, $\cos \phi = 1$
 8A, 230V~, $\cos \phi = 0,6$
 Carga máxima incandescencia: 10A
 Carga máxima halógena: 10A

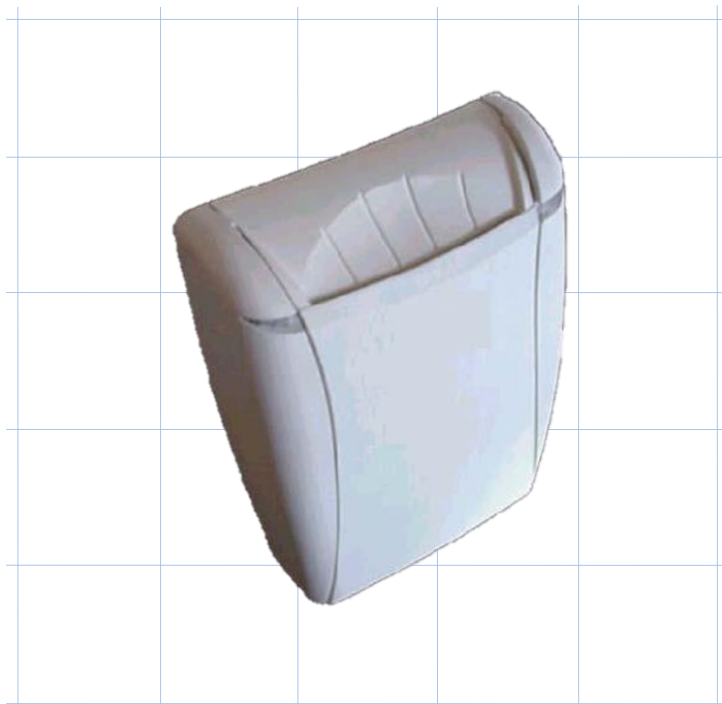
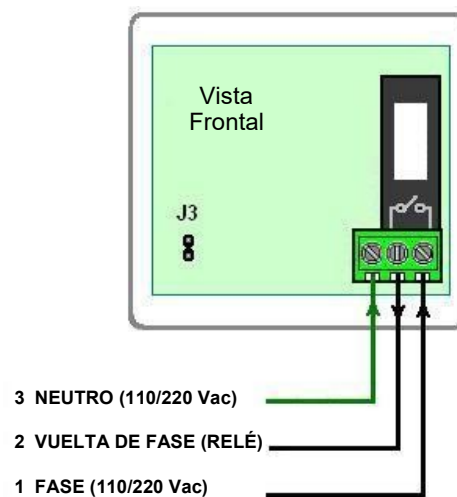


Diagrama de Conexiones



ATENCIÓN: Las lámparas de luz fría de bajo consumo, halógenas y fluorescentes electrónicas, a pesar de su bajo consumo producen unos picos muy altos de corriente (las de luz fría en torno a los 20 Amp.) en el momento del encendido y apagado, estropeando rápidamente los contactos del relé. Por tanto, si en la instalación existen este tipo de lámparas Onity recomienda utilizar un contactor.